



# NUCLEO

## MINI ΑΛΦΑΔΙ ΛΕΙΖΕΡ 3D



### ΕΓΧΕΙΡΙΔΙΟ ΧΡΗΣΗΣ

(ΜΕΤΑΦΡΑΣΗ ΑΠΟ ΤΟ ΠΡΩΤΟΤΥΠΟ)



Προτού χρησιμοποιήσετε το προϊόν αυτό, παρακαλούμε διαβάστε προσεκτικά και κατανοήστε το παρόν φυλλάδιο **ΟΔΗΓΙΩΝ ΧΡΗΣΗΣ**. Βεβαιωθείτε ότι έχετε εξοικειωθεί με τη λειτουργία και το χειρισμό του προϊόντος. Διατηρήστε το προϊόν σε καλή κατάσταση ακολουθώντας τις οδηγίες συντήρησης του, εξασφαλίστε την ομαλή λειτουργία του και φυλάξτε το παρόν φυλλάδιο και τα υπόλοιπα έγγραφα που παρέχονται μαζί με το προϊόν.

Εκδ. 1125

Εισάγεται από την:  
**UNIMAC A.E.**

Ηφαίστου 55, ΒΙ.ΠΕ Κορωπίου, Τ.Κ 19400, Ελλάδα, Τηλ: 210-3490300, Fax: 210-3490301  
[www.unimac.gr](http://www.unimac.gr)

## ΠΕΡΙΕΧΟΜΕΝΑ

1.	ΕΙΣΑΓΩΓΗ .....	3
2.	ΥΠΟΔΕΙΞΕΙΣ ΑΣΦΑΛΕΙΑΣ .....	3
3.	ΓΕΝΙΚΑ ΧΑΡΑΚΤΗΡΙΣΤΙΚΑ.....	4
4.	ΕΠΙΣΚΟΠΗΣΗ .....	4
5.	ΜΠΑΤΑΡΙΕΣ .....	5
6.	ΛΕΙΤΟΥΡΓΙΑ.....	6
7.	ΣΥΝΤΗΡΗΣΗ.....	7
8.	ΕΛΕΓΧΟΣ ΒΑΘΜΟΝΟΜΗΣΗΣ.....	8
9.	ΤΕΧΝΙΚΕΣ ΠΡΟΔΙΑΓΡΑΦΕΣ .....	12
10.	ΔΗΛΩΣΗ ΣΥΜΜΟΡΦΩΣΗΣ .....	13
11.	ΕΓΓΥΗΣΗ ΚΑΙ ΟΡΟΙ ΕΓΓΥΗΣΗΣ .....	13



**ΣΗΜΕΙΩΣΗ:** Οι εικόνες που περιλαμβάνονται στο εγχειρίδιο αυτό, παρατίθενται για λόγους επεξήγησης των διαφόρων λειτουργιών και χειριστηρίων, και ως εκ τούτου, ενδέχεται να υπάρχουν διαφορές σε σύγκριση με το πραγματικό προϊόν που έχετε στα χέρια σας.

# 1. ΕΙΣΑΓΩΓΗ

Σας ευχαριστούμε για την αγορά αυτού του αλφαδιού λέιζερ της KAPRO.

Το εγχειρίδιο αυτό θα σας βοηθήσει να λάβετε τη μέγιστη απόδοση από το μηχάνημα σας.

Το NUCLEO Mini 3D αποτελεί ένα λέιζερ που διαθέτει 3 διόδους οι οποίες εκπέμπουν 3 κυκλικές δέσμες.

Είναι ειδικά σχεδιασμένο για μία μεγάλη γκάμα επαγγελματικών και DIY εργασιών όπως:

- Κρέμασμα ντουλαπιών και ραφιών.
- Εγκατάσταση δαπέδου και πλακακιών τοίχου.
- Εγκατάσταση γυψοσανίδας και κρέμασμα ψευδοροφών.
- Πλαισίωση και ευθυγράμμιση παραθύρων και θυρών.
- Ευθυγράμμιση και εγκατάσταση ηλεκτρικών πριζών, σωληνώσεων κ.λπ.
- Ακριβής τοποθέτηση ραγών, σκαλοπατιών, φραχτών, πυλών κ.λπ.
- Όλοι οι τύποι εργασιών DIY, συμπεριλαμβανομένων εγκατάστασης γάντζων, κάδρων, κουρτινών, κ.λπ.



**ΠΡΟΣΟΧΗ:** Το παρόν εγχειρίδιο αποτελεί αναπόσπαστο μέρος της συσκευής σας και πρέπει να τη συνοδεύει πάντα σε περίπτωση δανεισμού ή μεταπώλησης. Φυλάξτε το παρόν εγχειρίδιο για μελλοντική αναφορά.

# 2. ΥΠΟΔΕΙΞΕΙΣ ΑΣΦΑΛΕΙΑΣ



**ΠΡΟΕΙΔΟΠΟΙΗΣΗ:** Το προϊόν αυτό εκπέμπει ακτινοβολία που είναι ταξινομημένη ως κλάση II σύμφωνα με το EN 60825-1.

Η ακτινοβολία λέιζερ μπορεί να προκαλέσει σοβαρό τραυματισμό στα μάτια.

- Μην κοιτάζετε μέσα στη δέσμη λέιζερ.
- Μην τοποθετείτε τη δέσμη λέιζερ με τέτοιο τρόπο ώστε να τυφλώνει κατά λάθος εσάς ή τρίτους.
- Μην λειτουργείτε το αλφάδι λέιζερ κοντά σε παιδιά ή μην επιτρέπετε σε παιδιά να λειτουργούν το αλφάδι λέιζερ.
- Μην κοιτάτε μέσα σε μία δέσμη λέιζερ χρησιμοποιώντας μεγεθυντικές οπτικές συσκευές όπως κιάλια ή τηλεσκόπιο, καθώς κάτι τέτοιο θα επιφέρει την αύξηση του μεγέθους του τραυματισμού των ματιών.



**ΣΗΜΕΙΩΣΗ:** Η χρήση πράσινων γυαλιών προορίζεται για την βελτιστοποίηση της ορατότητας της δέσμης λέιζερ. Δεν θα προστατέψει τα μάτια σας από την ακτινοβολία λέιζερ.

- Μην αφαιρείτε ή μην χαλάτε τις προειδοποιητικές ετικέτες που βρίσκονται επάνω στο αλφάδι λέιζερ.
- Μην αποσυναρμολογείτε το αλφάδι λέιζερ, η ακτινοβολία λέιζερ μπορεί να προκαλέσει σοβαρό τραυματισμό στα μάτια.
- Μην ρίχνετε το αλφάδι λέιζερ.
- Μην χρησιμοποιείτε διαλυτικά για να καθαρίσετε το λέιζερ.
- Μην χρησιμοποιείτε σε θερμοκρασίες χαμηλότερες των  $-10^{\circ}\text{C}$  ή υψηλότερες των  $40^{\circ}\text{C}$  ( $14^{\circ}\text{F}$  /  $140^{\circ}\text{F}$ ).
- Μην λειτουργείτε το λέιζερ σε εκρηκτικές ατμόσφαιρες όπως παρουσία εύφλεκτων υγρών, αερίων ή σκόνης. Οι σπινθήρες από το εργαλείο μπορούν να προκαλέσουν ανάφλεξη.

- Όταν δεν χρησιμοποιείται, να απενεργοποιείτε τη μονάδα, να εμπλέκετε την ασφάλεια μονάδας παλινδρόμησης και να τοποθετείτε τη συσκευή μέσα στη θήκη μεταφοράς.
- Βεβαιωθείτε ότι έχετε εμπλέξει το μηχανισμό ασφάλισης μονάδας παλινδρόμησης, προτού μεταφέρετε το λέιζερ.



**ΣΗΜΕΙΩΣΗ:** Εάν ο μηχανισμός ασφάλισης μονάδας παλινδρόμησης δεν έχει εμπλακεί πριν τη μεταφορά, ενδέχεται να προκληθεί ζημιά στον εσωτερικό μηχανισμό της συσκευής.

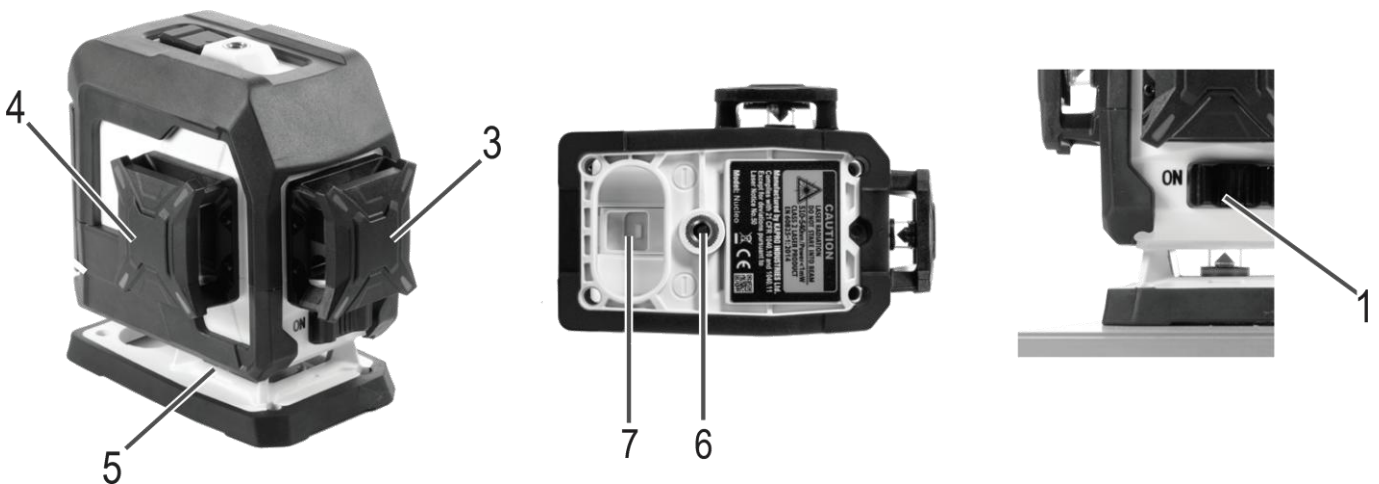
### 3. ΓΕΝΙΚΑ ΧΑΡΑΚΤΗΡΙΣΤΙΚΑ

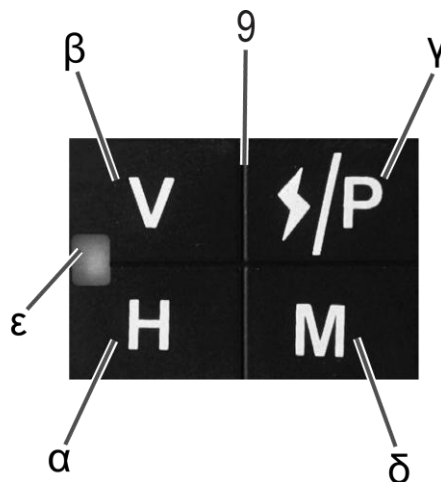
- Αυτό το εργαλείο λέιζερ καθορίζει αυτόματα το οριζόντιο και κατακόρυφο πεδίο.
- Το λέιζερ αυτό προβάλλει 1 οριζόντια 360° και 2 ορθογώνιες κατακόρυφες 360° πράσινες δέσμες.
- Εμβέλεια αυτόματης χωροστάθμησης  $\pm 3^\circ$  κατά την αυτόματη κατάσταση λειτουργίας.
- Οπτική ειδοποίηση όταν το λέιζερ είναι εκτός εμβέλειας χωροστάθμησης.
- Κατάσταση λειτουργίας παλμών για εργασία με έναν ανιχνευτή.
- Μέγιστη εμβέλεια εργασίας σε εσωτερικό χώρο 30m με γυαλιά.
- Η μέγιστη εμβέλεια λειτουργίας του λέιζερ με ανιχνευτή είναι 60 m.
- Χειροκίνητη κατάσταση λειτουργίας η οποία επιτρέπει τη γωνιακή διάταξη / σήμανση.
- Κατάσταση λειτουργίας φλας για επιπρόσθετη ορατότητα σε φωτεινά περιβάλλοντα.
- Βαθμός προστασίας περιβάλλοντος IP54 για προστασία από νερό και σκόνη.
- Υποδοχή τριπόδου 1/4".
- Αντικραδασμικό περίβλημα με καουτσούκ.
- Μαγνητικό στήριγμα πολλαπλών χρήσεων.
- 2 επαναφορτιζόμενες μπαταρίες ιόντων λιθίου και φορτιστής USB type-C.



**ΣΗΜΕΙΩΣΗ:** Η συσκευή αυτή περιέχει εξαρτήματα ακριβείας τα οποία είναι ευαίσθητα σε εξωτερικούς κραδασμούς, κρούσεις ή πτώσεις που θα μπορούσαν να θέσουν σε κίνδυνο τη λειτουργικότητα της. Να διαχειρίζεστε τη συσκευή με προσοχή για να διατηρήσετε την ακρίβεια της.

### 4. ΕΠΙΣΚΟΠΗΣΗ



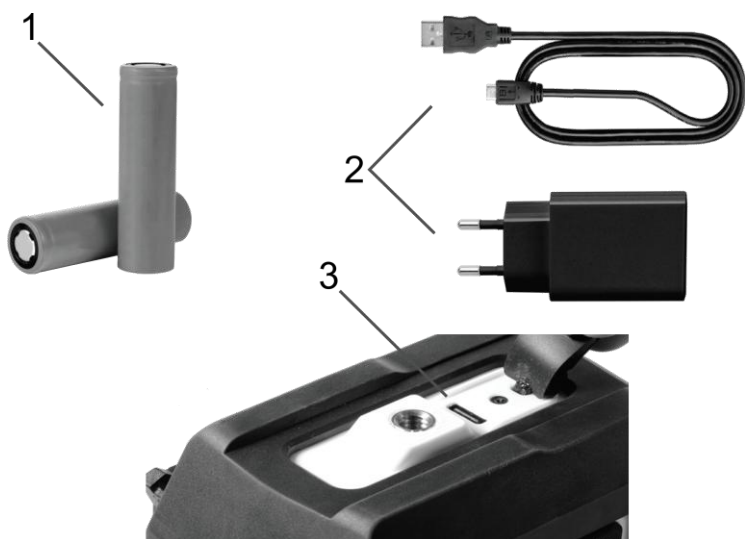


1. Διακόπτης ενεργοποίησης / απενεργοποίησης
2. Άνω υποδοχή τρίποδου 1/4"
3. Πλευρική κατακόρυφη δέσμη
4. Έμπροσθεν κατακόρυφη δέσμη
5. Κάτω οριζόντια δέσμη
6. Κάτω υποδοχή τρίποδου 1/4"
7. Καπάκι διαμερίσματος μπαταριών
8. Θύρα φόρτισης USB type-C
9. Πληκτρολόγιο
  - α. Πλήκτρο οριζόντιας δέσμης
  - β. Πλήκτρο κατακόρυφης δέσμης
  - γ. Πλήκτρο λειτουργίας παλμών / φλας
  - δ. Πλήκτρο χειροκίνητης λειτουργίας
  - ε. Ενδεικτική λυχνία LED

## 5. ΜΠΑΤΑΡΙΕΣ

Το αλφάδι λέιζερ αυτό τροφοδοτείται από 2 επαναφορτιζόμενες μπαταρίες Ιόντων Λιθίου. Εναλλακτικά, μπορεί να τροφοδοτηθεί απευθείας χρησιμοποιώντας το παρεχόμενο καλώδιο φόρτισης και συνδέοντας το στη θύρα φόρτισης USB type-C στο πάνω μέρος της συσκευής.

Κατά τη διάρκεια της φόρτισης, η ενδεικτική λυχνία LED θα είναι αναμμένη με κόκκινο χρώμα και θα γυρίσει σε πράσινο χρώμα όταν θα ολοκληρωθεί η φόρτιση των μπαταριών.



1. Επαναφορτιζόμενες μπαταρίες ιόντων λιθίου
2. Φορτιστής + καλώδιο φόρτισης USB type-C
3. Θύρα φόρτισης USB type-C επάνω στη συσκευή

1. Σπρώξτε προς τα πίσω το μάνδαλο του καπακιού διαμερίσματος μπαταριών και ανοίξτε το καπάκι διαμερίσματος μπαταριών.
2. Εισάγετε τις παρεχόμενες μπαταρίες σύμφωνα με τη σήμανση +/-.
3. Κλείστε το καπάκι διαμερίσματος μπαταριών.



**ΠΡΟΕΙΔΟΠΟΙΗΣΗ:** Οι μπαταρίες μπορούν να φθαρούν, να παρουσιάσουν διαρροή ή να εκραγούν και να προκαλέσουν τραυματισμό ή πυρκαγιά.

1. Μην κονταίνετε τα τερματικά μπαταρίας.
2. Μην απορρίπτετε τις μπαταρίες μαζί με τα οικιακά απόβλητα.
3. Μην απορρίπτετε μπαταρίες μέσα σε φωτιά.
4. Οι ελαττωματικές ή νεκρές μπαταρίες θα πρέπει να απορρίπτονται σύμφωνα με τους τοπικούς κανονισμούς.
5. Κρατάτε τις μπαταρίες μακριά από παιδιά.

## 6. ΛΕΙΤΟΥΡΓΙΑ

### 6.1 ΑΥΤΟΜΑΤΗ ΚΑΤΑΣΤΑΣΗ ΛΕΙΤΟΥΡΓΙΑΣ

Κατά την αυτόματη κατάσταση λειτουργίας, το αλφάδι λέιζερ θα προχωρήσει σε αυτόματη χωροστάθμιση εντός μίας εμβέλειας  $\pm 3^\circ$ .

1. Αφαιρέστε το αλφάδι λέιζερ από τη θήκη του και τοποθετήστε το επάνω σε μία στέρεη, επίπεδη, αντικραδασμική επιφάνεια ή επάνω σε ένα τρίποδο.
2. Σύρετε το διακόπτη ενεργοποίησης / απενεργοποίησης στην ενεργοποιημένη θέση (ON). Θα ανάψουν και οι 3 δέσμες.
3. Επιλέξτε τις επιθυμητές δέσμες πιέζοντας τα πλήκτρα επιλογής:
  - α. Το πλήκτρο οριζόντιας δέσμης (α) λειτουργεί με την ακολουθία: οριζόντια δέσμη ενεργή (εργοστασιακή ρύθμιση) → Καμία δέσμη.
  - β. Το πλήκτρο κατακόρυφης δέσμης (β) λειτουργεί με την ακολουθία: αμφότερες οι κατακόρυφες δέσμες ενεργές (εργοστασιακή ρύθμιση) → Πλευρική κατακόρυφη δέσμη ενεργή → Έμπροσθεν κατακόρυφη δέσμη ενεργή → Καμία δέσμη.
4. Εάν η αρχική κλίση του αλφαδιού λέιζερ είναι μεγαλύτερη από  $\pm 3^\circ$ , η συσκευή θα δώσει ειδοποίηση με τις δέσμες να αναβοσβήνουν. Σε αυτή την περίπτωση, επανατοποθετήστε το αλφάδι λέιζερ επάνω σε μία περισσότερο επίπεδη επιφάνεια.

### 6.2 ΧΕΙΡΟΚΙΝΗΤΗ ΚΑΤΑΣΤΑΣΗ ΛΕΙΤΟΥΡΓΙΑΣ

Κατά την χειροκίνητη κατάσταση λειτουργίας, ο μηχανισμός αυτόματης χωροστάθμισης απενεργοποιείται και το αλφάδι λέιζερ μπορεί να τοποθετηθεί υπό οποιαδήποτε απαιτούμενη κλίση.

Οι δέσμες λέιζερ θα αναβοσβήνουν ανά 3 δευτερόλεπτα υποδεικνύοντας ότι η συσκευή βρίσκεται σε χειροκίνητη κατάσταση λειτουργίας.

1. Με τη συσκευή απενεργοποιημένη, πιέστε και κρατήστε πατημένο το πλήκτρο χειροκίνητης λειτουργίας (δ) για 2 δευτερόλεπτα.
2. Επιλέξτε τις απαιτούμενες δέσμες λέιζερ.
3. Για να σημειώσετε μία κλίση, γείρετε το λέιζερ στην επιθυμητή γωνία.
4. Για να επιστρέψετε σε λειτουργία αυτόματης χωροστάθμησης, ρυθμίστε το διακόπτη ενεργοποίησης / απενεργοποίησης στην ενεργοποιημένη θέση. Βεβαιωθείτε ότι βρίσκεστε εντός της εμβέλειας αυτόματης χωροστάθμησης προτού ενεργοποιήσετε την αυτόματη κατάσταση λειτουργίας.

### 6.3 ΕΡΓΑΣΙΑ ΜΕ ΛΕΙΤΟΥΡΓΙΑ ΠΑΛΜΩΝ Ή ΦΛΑΣ

Αμφότερες λειτουργίες έχουν δημιουργηθεί για να επιτρέπουν την εργασία σε φωτεινά περιβάλλοντα, όπως οι εξωτερικοί χώροι.

Η λειτουργία παλμών, επιτρέπει την μέτρηση σε μεγάλη απόσταση μέσω της χρήσης ενός ανιχνευτή λέιζερ, ακόμη και όταν η δέσμη λέιζερ δεν θα είναι ορατή με γυμνό μάτι.

Η λειτουργία φλας επιτρέπει την καλύτερη ορατότητα της δέσμης λέιζερ, όταν είναι μετά βίας ορατή, συνήθως σε μικρές ή μεσαίες αποστάσεις.

Και οι δύο λειτουργίες μπορούν να χρησιμοποιηθούν τόσο στην αυτόματη κατάσταση λειτουργίας όσο και στην χειροκίνητη κατάσταση λειτουργίας.

1. Ενεργοποιήστε το αλφάδι λέιζερ (στην Αυτόματη ή στην Χειροκίνητη κατάσταση λειτουργίας).
2. Πιέστε το πλήκτρο λειτουργίας παλμών / φλας (γ) για εναλλαγή μεταξύ των λειτουργιών. Η ακολουθία έχει ως εξής: Κανονική (εργοστασιακή) Λειτουργία → Λειτουργία Παλμών → Λειτουργία Φλας → Κανονική Λειτουργία.
3. Όταν εργάζεστε με τη λειτουργία παλμών, να ενεργοποιείτε έναν υποστηριζόμενο ανιχνευτή λέιζερ και εντοπίστε τη δέσμη λέιζερ.

## 7. ΣΥΝΤΗΡΗΣΗ

Αυτό το αλφάδι λέιζερ έχει αποσταλεί από το εργοστάσιο πλήρως βαθμονομημένο. Για να διατηρήσετε την ακρίβεια της συσκευής σας, να ελέγχετε την ακρίβεια της συσκευής σύμφωνα με τις διαδικασίες ελέγχου βαθμονόμησης που παρατίθενται παρακάτω.

- Να σκουπίζετε το παράθυρο και το σώμα της συσκευής με ένα καθαρό μαλακό πανί. Μην χρησιμοποιείτε διαλυτικά.
- Παρόλο που η συσκευή έχει αντίσταση κατά την σκόνης και των ακαθαρσιών έως έναν συγκεκριμένο βαθμό, μην αποθηκεύετε τη συσκευή σε σκονισμένους χώρους καθώς η μακρόχρονη έκθεση ενδέχεται να οδηγήσει σε πρόκληση ζημιών στα εσωτερικά κινούμενα μέρη.
- Εάν η συσκευή εκτεθεί σε νερό, στεγνώστε τη προτού την επιστρέψετε στη θήκη μεταφοράς της για να αποτρέψετε τυχόν ζημιές διάβρωσης.
- Να αφαιρείτε τις μπαταρίες εάν η συσκευή δεν πρόκειται να χρησιμοποιηθεί για μεγάλη χρονική περίοδο προκειμένου να αποτρέψετε ζημιές διάβρωσης.



**ΠΡΟΕΙΔΟΠΟΙΗΣΗ:** Οι οποιοσδήποτε εργασίες επισκευής της συσκευής αυτής θα πρέπει να πραγματοποιούνται μόνο από εξουσιοδοτημένο κέντρο τεχνικής υποστήριξης και με χρήση γνήσιων ανταλλακτικών εξαρτημάτων. Η επισκευή από μη εξουσιοδοτημένα άτομα θα επιφέρει

την αυτόματη ακύρωση της εγγύησης και ενδέχεται να οδηγήσει σε σοβαρό τραυματισμό και πρόκληση ζημιάς.
--

## 8. ΕΛΕΓΧΟΣ ΒΑΘΜΟΝΟΜΗΣΗΣ

Η συσκευή αυτή αποστέλλεται από το εργοστάσιο πλήρως βαθμονομημένη. Συνιστάται ο χρήστης να ελέγχει την ακρίβεια του λέιζερ ανά διαστήματα, ή σε περίπτωση που η μονάδα πέσει ή έχει υποστεί λάθος χειρισμό.

Για να το κάνετε αυτό:

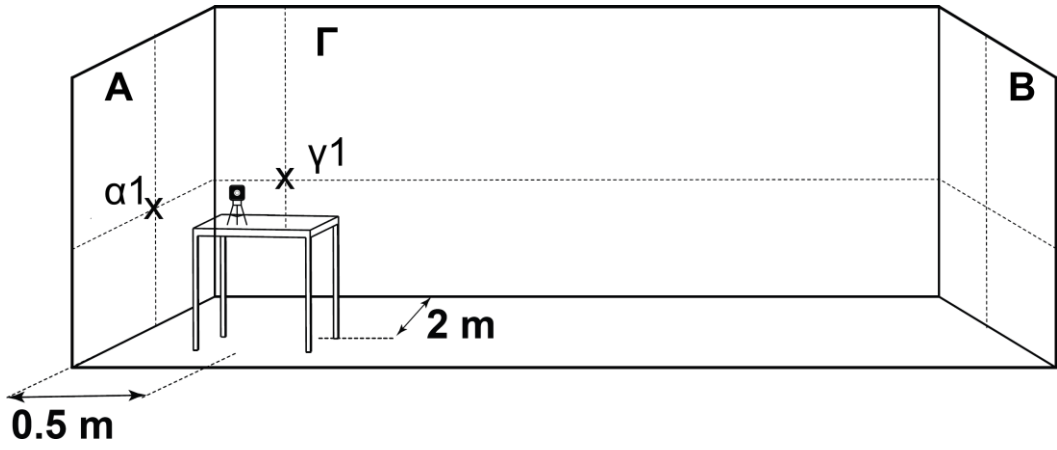
1. Ελέγξτε την ακρίβεια ύψους του σταυρού που δημιουργείται από την πλευρική κατακόρυφη και την οριζόντια δέσμη.
2. Ελέγξτε την ακρίβεια ύψους του σταυρού που δημιουργείται από την εμπροσθεν κατακόρυφη και την οριζόντια δέσμη.
3. Ελέγξτε την ακρίβεια της εμπροσθεν κατακόρυφης δέσμης.
4. Ελέγξτε την ακρίβεια της πλευρικής κατακόρυφης δέσμης.
5. Ελέγξτε την καθετότητα μεταξύ των 2 κατακόρυφων δεσμών.



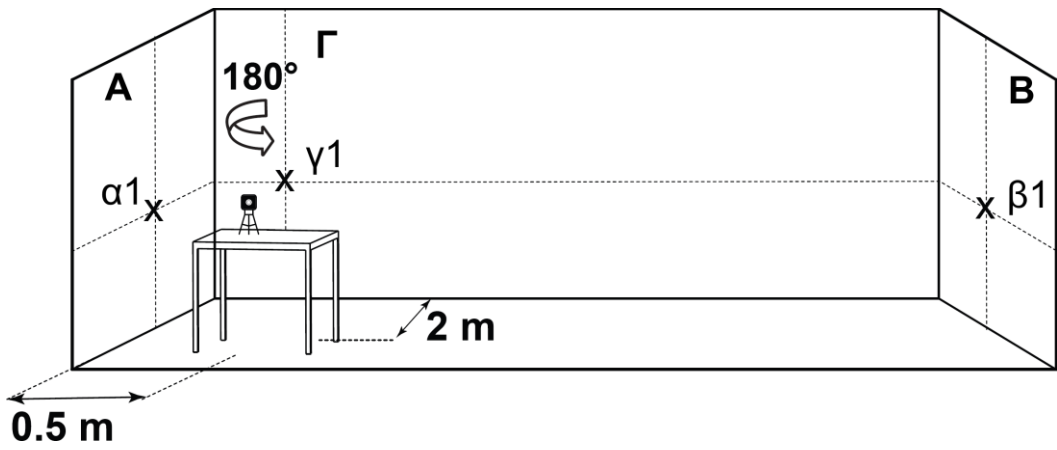
**ΣΗΜΕΙΩΣΗ:** Όλες οι δοκιμές βαθμονόμησης θα πρέπει να πραγματοποιούνται στην αυτόματη κατάσταση λειτουργίας.

### 8.1 ΕΛΕΓΧΟΣ ΑΚΡΙΒΕΙΑΣ ΥΨΟΥΣ ΤΟΥ ΣΤΑΥΡΟΥ ΠΟΥ ΔΗΜΙΟΥΡΓΕΙΤΑΙ ΑΠΟ ΤΗΝ ΠΛΕΥΡΙΚΗ ΚΑΤΑΚΟΡΥΦΗ ΚΑΙ ΤΗΝ ΟΡΙΖΟΝΤΙΑ ΔΕΣΜΗ (ΑΝΩ ΚΑΙ ΚΑΤΩ ΑΠΟΚΛΙΣΗ)

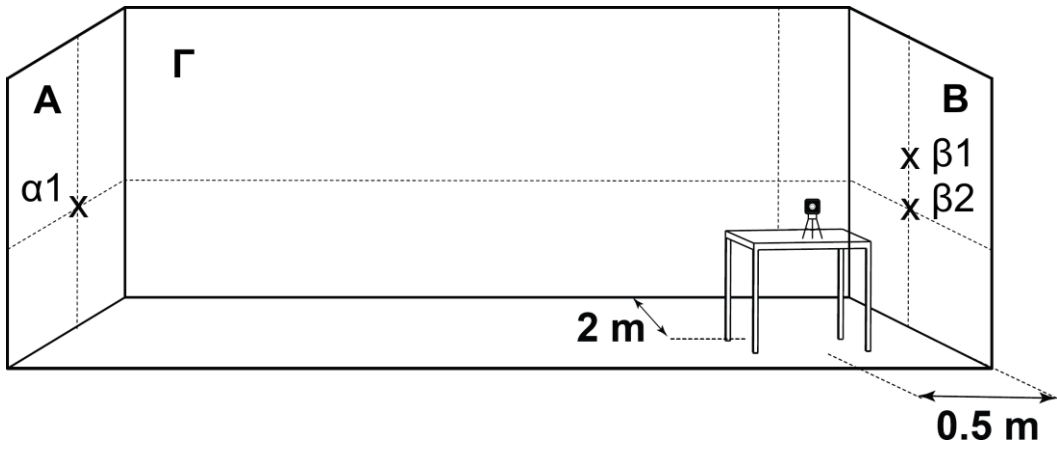
1. Τοποθετήστε το λέιζερ επάνω σε ένα τραπέζι ή στο δάπεδο μεταξύ 3 τοίχων **A**, **B** και **Γ**. Η απόσταση μεταξύ **A** και **B** θα πρέπει να είναι περίπου 5 μέτρα.
2. Τοποθετήστε το αλφάδι λέιζερ κατά προσέγγιση 0.5 μέτρα από τον τοίχο **A** και 2 μέτρα από τον τοίχο **Γ**.
3. Ενεργοποιήστε το αλφάδι λέιζερ και ενεργοποιήστε την οριζόντια και τις δύο κατακόρυφες δέσμες.
4. Κατευθύνετε το σημείο διασταύρωσης της οριζόντιας δέσμης και της πλευρικής κατακόρυφης δέσμης προς τον τοίχο **A**. Κατευθύνετε το σημείο διασταύρωσης της οριζόντιας δέσμης και της εμπροσθεν κατακόρυφης δέσμης προς τον τοίχο **Γ**.
5. Σημειώστε επάνω στον τοίχο **A** το σημείο διασταύρωσης ως **α1** και επάνω στον τοίχο **Γ** σημειώστε το σημείο διασταύρωσης ως **γ1** (βλ. Εικόνα 1).
6. Περιστρέψτε το λέιζερ κατά 180° και επανατοποθετήστε το. Επιβεβαιώστε ότι οι 2 κατακόρυφες δέσμες διαπερνούν τα σημεία **α1** και **γ1**.
7. Σημειώστε επάνω στον τοίχο **B** το σημείο διασταύρωσης ως **β1** (βλ. Εικόνα 2).
8. Χωρίς να περιστρέψετε το αλφάδι λέιζερ, μετακινήστε το αλφάδι λέιζερ προς τον τοίχο **B** και τοποθετήστε το περίπου 0.5 μέτρα από τον τοίχο **B**.
9. Επιβεβαιώστε ότι η κατακόρυφη δέσμη περνάει διαμέσου των **α1** και **β1**.
10. Στον τοίχο **B**, σημειώστε το σημείο διασταύρωσης ως **β2** (βλ. Εικόνα 3).
11. Περιστρέψτε το λέιζερ κατά 180° και επανατοποθετήστε το. Επιβεβαιώστε ότι οι 2 κατακόρυφες δέσμες διαπερνούν τα σημεία **β2** και **α1**.
12. Στον τοίχο **A**, σημειώστε το σημείο διασταύρωσης ως **α2** (βλ. Εικόνα 4).



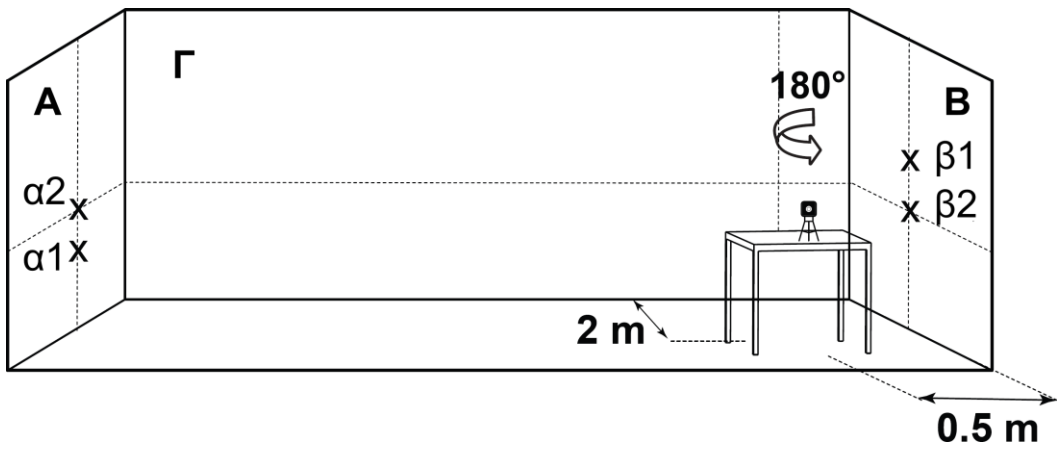
Εικόνα 1



Εικόνα 2



Εικόνα 3



Εικόνα 4

13. Μετρήστε τις αποστάσεις:

$$\Delta\alpha = \alpha_2 - \alpha_1$$

$$\Delta\beta = \beta_1 - \beta_2$$

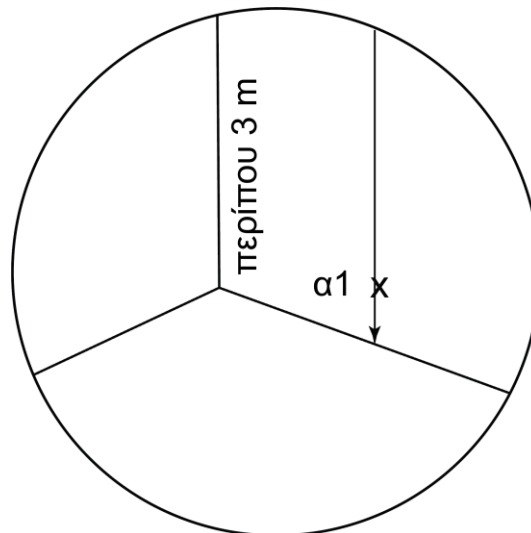
14. Η διαφορά  $\Delta\alpha - \Delta\beta$  δεν πρέπει να είναι μεγαλύτερη από 3 mm. Σε περίπτωση που αυτή υπερβαίνει τα 3 mm, τότε απευθυνθείτε σε εξουσιοδοτημένο κέντρο τεχνικής υποστήριξης.

## 8.2 ΕΛΕΓΧΟΣ ΑΚΡΙΒΕΙΑΣ ΥΨΟΥΣ ΤΟΥ ΣΤΑΥΡΟΥ ΠΟΥ ΔΗΜΙΟΥΡΓΕΙΤΑΙ ΑΠΟ ΤΗΝ ΕΜΠΡΟΣΘΕΝ ΚΑΤΑΚΟΡΥΦΗ ΚΑΙ ΤΗΝ ΟΡΙΖΟΝΤΙΑ ΔΕΣΜΗ (ΑΝΩ ΚΑΙ ΚΑΤΩ ΑΠΟΚΛΙΣΗ)

1. Τοποθετήστε το λέιζερ επάνω σε ένα τραπέζι ή στο δάπεδο μεταξύ 3 τοίχων **A**, **B** και **Γ**. Η απόσταση μεταξύ **A** και **B** θα πρέπει να είναι περίπου 5 μέτρα.
2. Τοποθετήστε το αλφάδι λέιζερ κατά προσέγγιση 0.5 μέτρα από τον τοίχο **A** και 2 μέτρα από τον τοίχο **Γ**.
3. Ενεργοποιήστε το αλφάδι λέιζερ και ενεργοποιήστε την οριζόντια και τις δύο κατακόρυφες δέσμες.
4. Κατευθύνετε το σημείο διασταύρωσης της οριζόντιας δέσμης και της έμπροσθεν κατακόρυφης δέσμης προς τον τοίχο **A**.
5. Επαναλάβετε τα βήματα 5 έως 14 της προηγούμενης υποενότητας 8.1.

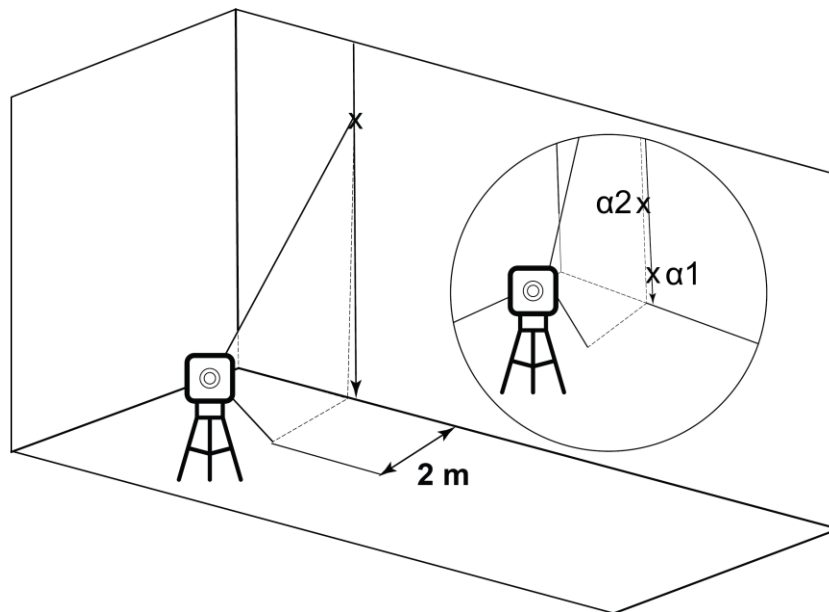
## 8.3 ΕΛΕΓΧΟΣ ΑΚΡΙΒΕΙΑΣ ΤΗΣ ΕΜΠΡΟΣΘΕΝ ΚΑΤΑΚΟΡΥΦΗΣ ΔΕΣΜΗΣ

1. Κρεμάστε ένα ζύγι μήκους περίπου 3 m σε έναν τοίχο.
2. Αφότου το ζύγι ηρεμήσει, σημειώστε το σημείο **α1** στον τοίχο πίσω από το σχοινί και κοντά στο βαρίδιο (βλ. Εικόνα 5).



Εικόνα 5

3. Τοποθετήστε το λέιζερ επάνω σε ένα τρίποδο ή επάνω σε μία στέρεη επιφάνεια μπροστά από τον τοίχο, σε μία απόσταση περίπου 2 μέτρων.
4. Ενεργοποιήστε τη συσκευή και ενεργοποιήστε την έμπροσθεν κατακόρυφη δέσμη προς το ζύγι.
5. Περιστρέψτε τη συσκευή ώστε η κατακόρυφη δέσμη να ενσωματωθεί με το σχοινί κάτω από το σημείο ανάρτησης του ζυγιού.
6. Σημειώστε το σημείο **α2** επάνω στον τοίχο, στο μέσο, κατά πλάτος, της κατακόρυφης δέσμης και στο ίδιο ύψος με το σημείο **α1** (βλ. Εικόνα 6).



Εικόνα 6

7. Η απόσταση μεταξύ  $\alpha 1$  και  $\alpha 2$ , δεν πρέπει να είναι μεγαλύτερη από 1 mm. Σε περίπτωση που αυτή υπερβαίνει το 1 mm, τότε απευθυνθείτε σε εξουσιοδοτημένο κέντρο τεχνικής υποστήριξης.

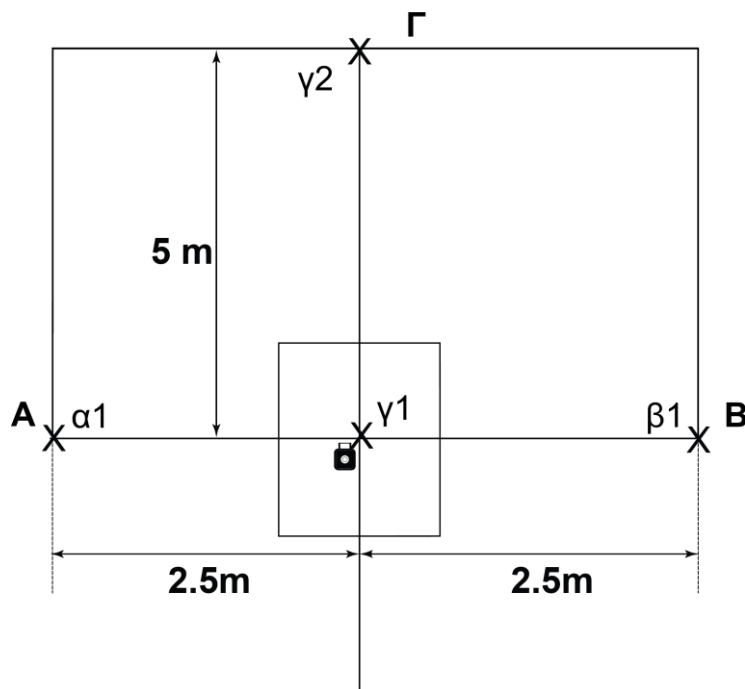
#### 8.4 ΕΛΕΓΧΟΣ ΑΚΡΙΒΕΙΑΣ ΠΛΕΥΡΙΚΗΣ ΚΑΤΑΚΟΡΥΦΗΣ ΔΕΣΜΗΣ

Για τη δεύτερη κατακόρυφη δέσμη, επαναλάβετε τη διαδικασία της υποενότητας 8.3.

#### 8.5 ΕΛΕΓΧΟΣ ΑΚΡΙΒΕΙΑΣ 90° ΜΕΤΑΞΥ ΤΩΝ 2 ΚΑΤΑΚΟΡΥΦΩΝ ΔΕΣΜΩΝ

Η διαδικασία αυτή απαιτεί ένα δωμάτιο διαστάσεων τουλάχιστον 5 x 5 μέτρα με 3 τοίχους.

1. Τοποθετήστε τη συσκευή επάνω σε ένα τραπέζι ή στο πάτωμα, στο μέσο του δωματίου.
2. Ενεργοποιήστε τη συσκευή και ενεργοποιήστε τις δύο κατακόρυφες δέσμες (εμπρόσθια και πλευρική).



Εικόνα 7

3. Σημειώστε το κέντρο της πλευρικής κατακόρυφης δέσμης σε 3 σημεία.
  - Στο σημείο  $\alpha 1$  στον αριστερό τοίχο **A**, στο μέσο κατά πλάτος της κατακόρυφης δέσμης.
  - Στο σημείο  $\beta 1$  στον δεξιό τοίχο **B**, στο μέσο κατά πλάτος της κατακόρυφης δέσμης.



Παροχή ισχύος	2 x 18650 μπαταρίες ή φορτιστής type-C
Διάρκεια μπαταρίας	Έως 8 ώρες συνεχούς λειτουργίας
Χρόνος φόρτισης	3 ώρες άμεσης φόρτισης
Θερμοκρασία λειτουργίας	-10°C + 40°C
Θερμοκρασία αποθήκευσης	-15°C + 50°C
Βαθμός προστασίας περιβάλλοντος	IP54
Διαστάσεις	106 x 106 x 70 mm
Βάρος συμπεριλαμβανομένων μπαταριών	490 gr ± 10 gr

## 10. ΔΗΛΩΣΗ ΣΥΜΜΟΡΦΩΣΗΣ

Ο κατασκευαστής δηλώνει με αποκλειστική του ευθύνη ότι το προϊόν αυτό συμμορφώνεται με τις ουσιώδεις απαιτήσεις των οδηγιών της Ε.Ε. που αφορούν το εν λόγω προϊόν και ικανοποιεί τα σχετικά πρότυπα που εφαρμόζονται για αυτό, ώστε να φέρει την κατάλληλη σήμανση / πιστοποίηση CE. Για περισσότερες λεπτομέρειες, ανατρέξτε στην αναλυτική Δήλωση Συμμόρφωσης που συνοδεύει το προϊόν.

## 11. ΕΓΓΥΗΣΗ ΚΑΙ ΟΡΟΙ ΕΓΓΥΗΣΗΣ

Το προϊόν αυτό καλύπτεται από μία περιορισμένη εγγύηση διάρκειας δύο ετών έναντι ελαττωμάτων και κακοτεχνίας. Η εγγύηση δεν καλύπτει προϊόντα που χρησιμοποιούνται λανθασμένα, που έχουν τροποποιηθεί, ή επισκευαστεί χωρίς την έγκριση της Karro, ούτε την εργασία εκ νέου βαθμονόμησης εφόσον χρειαστεί.

### ΔΙΑΔΙΚΑΣΙΑ ΕΠΙΣΚΕΥΗΣ ΚΑΙ ΒΑΘΜΟΝΟΜΗΣΗΣ

1. Εάν το προϊόν σας απαιτεί επισκευή ή βαθμονόμηση, παρακαλούμε επιστρέψτε το στο σημείο πώλησης, μαζί με την απόδειξη αγοράς σας.
2. Με την έναρξη μίας διαδικασίας εξουσιοδότησης επιστροφής, το αλφάδι λείζερ θα σταλεί σε ένα εξουσιοδοτημένο εργαστήριο τεχνικής υποστήριξης.
3. Μόλις ολοκληρωθούν οι απαραίτητες εργασίες, το προϊόν σας θα επιστραφεί σε ένα σημείο πώλησης της επιλογής σας για συλλογή.

### ΚΟΣΤΟΙ ΚΑΙ ΕΓΓΥΗΣΗ

- Τα προϊόντα που καλύπτονται από τους όρους της εγγύησης θα αποστέλλονται και θα επισκευάζονται άνευ χρέωσης.
- Σε περίπτωση προϊόντων που δεν καλύπτονται από τους όρους της εγγύησης, θα ενημερώνεστε από τον αντιπρόσωπο για το εκτιμώμενο κόστος επισκευής, πριν από την έναρξη της διαδικασίας.

Το αυτοκόλλητο του σειριακού αριθμού είναι τοποθετημένο εντός του διαμερίσματος μπαταρίας.





## Περιβαλλοντική προστασία



Η συσκευή και τα εξαρτήματα θα πρέπει να ανακυκλώνονται με φιλικό προς το περιβάλλον τρόπο. Μην απορρίπτετε τη συσκευή μαζί με οικιακά απόβλητα. Υποστηρίξτε την περιβαλλοντική προστασία παραδίδοντας τη συσκευή σε τοπικό σημείο συλλογής ή ζητήστε πληροφορίες από εξειδικευμένο αντιπρόσωπο.



Παρακαλούμε απορρίψτε τη συσκευασία του προϊόντος όπως ενδείκνυται. Κατάλληλο για ανακύκλωση. Βοηθήστε στην προστασία του περιβάλλοντος και απορρίψτε τη συσκευασία στον κατάλληλο κάδο ανακύκλωσης της περιοχής σας.

**ΣΗΜΕΙΩΣΗ:** Λόγω του προγράμματος διαρκούς ανάπτυξης και ερευνών του κατασκευαστή, οι τεχνικές προδιαγραφές του προϊόντος που αναφέρονται στο παρόν φυλλάδιο είναι δυνατό να τροποποιηθούν χωρίς προηγούμενη ειδοποίηση.